

EKR 40-2



Краткая информация

Шумоглушающий вытяжной бокс, DN 400, однофазный ток

Примеры применения

Вытяжной зонт, Промышленная кухня, Обдув рабочего места, Отсос на станках

Номер артикула

0080.0886

Технические данные

Объёмный расход	7.750 м³/ч
Объёмный расход _{Непл}	3.676 м³/ч
Давление p _{fs, ном}	601 Па
Скорость вращения n _{ном}	1368 1/мин
Скорость вращения	1.450 1/мин
Регулируемая скорость вращения	✓
Вид напряжения	Однофазный ток
Напряжение питания	230 В
Сетевая частота	50 Гц
Номинальная мощность	1.340 Вт
I _{ном}	5,9 А
I _{макс}	7,7 А
Степень защиты	IP X4
Тепловой класс	F
Подключение к сети	5 x 1,5 мм ²
Место установки	Труба
Позиция	вертикальный, горизонтальный
Материал корпуса	Листовая сталь, оцинкованная
Вес	110 кг
Поворотный вентилятор	✓
Номинальный диаметр	400 мм
Температура транспортирующей среды при I _{Max}	-20 до 120 °C
Температура окружающей среды	40 °C
Ассортимент	C
EAN	4012799808862
Всего L _{WA2, S5} (Уровень звуковой мощности корпус)	74 дБ(А)
Всего L _{WA5, S5} (Уровень звуковой мощности для свободного всасывани)	84 дБ(А)

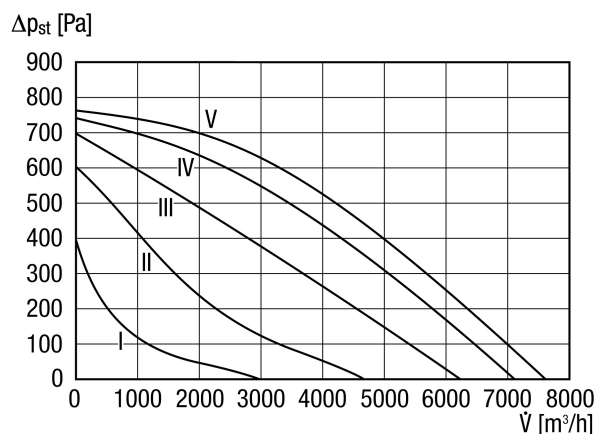
EKR 40-2

Всего L_{WA6} , S5 (Уровень звуковой мощности для свободного выпуск)	82 дБ(А)
---	----------

Технические данные для приборов > 125 Вт согласно Европейской энергоэффективной директиве ErP 2009/125/CE в точке оптимального КПД

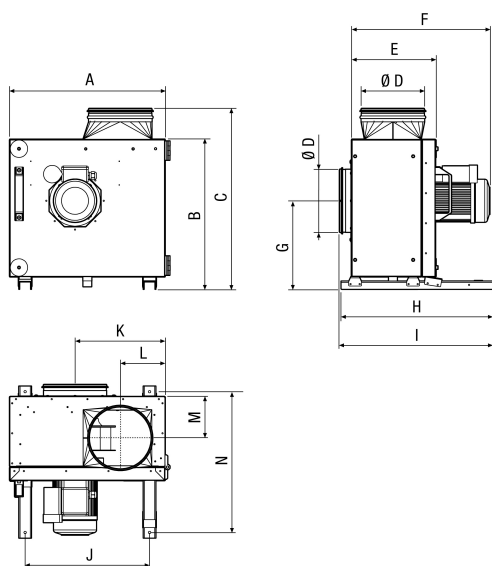
Общая эффективность η	48,1 %
Категория измерений	A
Категория эффективности	statisch
Степень эффективности N	58
Необходимость в регулируемом приводе	нет
P_{VER}	1.238 Вт
I_{VER}	5,5 А
Объемный расход V_{VER}	3.676 м ³ /ч
$P_{fs, VER}$	601 Па
n_{VER}	1.368 1/мин
Уровень звуковой мощности L_{WA5}	79 дБ(А)
Степень повышения давления при оптимальном КПД	≈ 1
Производитель	Maico Elektroapparate-Fabrik GmbH
Государственный регистрационный номер	Суд ведения торгового реестра Freiburg, HRB 601233
Место нахождения производителя	Villingen-Schwenningen
Информация о разборке и утилизации	см. инструкцию по монтажу
Информация о монтаже, эксплуатации и текущем ремонте	см. инструкцию по монтажу
Предметы, использованные при измерении эффективности и не описанные в категории изменений	-

Характеристика



EKR 40-2

Размеры [мм]



A	B	C	D	E	F	G	H	I	J	K	L	M	N
1016	954	1092	399	510	823	539	834	871	918	584	242	253	799