

# ER 100 VZC



## Краткая информация

Вентиляторный узел с крышкой и фильтром для установки в корпус для скрытого монтажа, объемный расход 101 м<sup>3</sup>/ч, с регулируемым таймером замедления

## Примеры применения

Ванная, Кухня, Многоквартирный дом, Жилое помещение, Столовая комната

Номер артикула

0084.0136

## Технические данные

Исполнение	Регулируемый таймер с замедлением
Объемный расход	101 м <sup>3</sup> /h
Скорость вращения	1.900 1/min
Направление воздуха	Вытяжная вентиляция
Регулируемая скорость вращения	–
SEC average	-6,5 kWh/(m <sup>2</sup> *a)
Вид напряжения	Однофазный ток
Напряжение питания	230 V
Сетевая частота	50 Hz
Потребляемая мощность	29,5 W
I <sub>макс</sub>	0,14 A
Степень защиты	IP X5
Подключение к сети	5 x 1,5 мм <sup>2</sup>
Место установки	Стена / Потолок
Вид монтажа	Скрытый монтаж
Вид системы	децентрализованный
Материал	Пластмасса
Цвет	обычный белый - типа RAL 9016
Вес	1,5 kg
Класс фильтра	G2
Направление выпуска	на боку
Ширина	250 mm
Высота	250 mm
Глубина	150 mm
Температура транспортирующей среды при I <sub>Max</sub>	40 °C
Время выбега	1,5 min - 24 min
Замедление включения	0 s - 150 s
Уровень звукового давления	45 dB(A) (Данные соответствуют DIN 18017-3 (1990) при эквивалентной поглощающей поверхности A <sub>L</sub> = 10 м <sup>2</sup> )

# ER 100 VZC

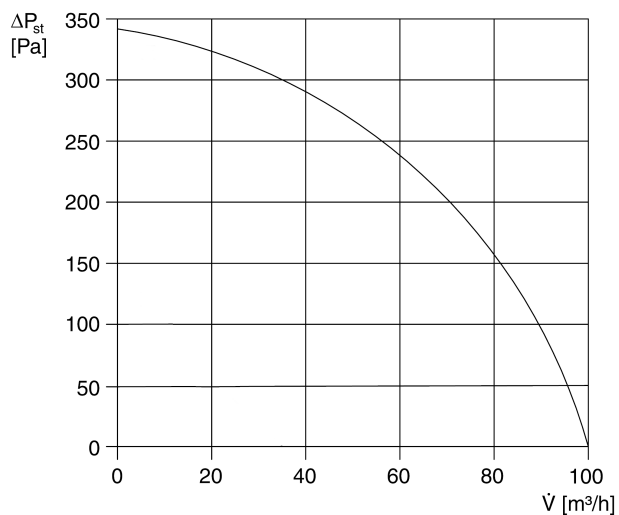
Упаковочный комплект	1 штук
Ассортимент	B
GTIN (EAN)	4012799841364

## Уровень звуковой мощности в октавном спектре

	63 Hz	125 Hz	250 Hz	500 Hz	1 kHz	2 kHz	4 kHz	8 kHz	Всего
<b>L<sub>WA7</sub>, ВЫСОКИЙ (dB(A))</b>	-	-	-	-	-	-	-	-	49

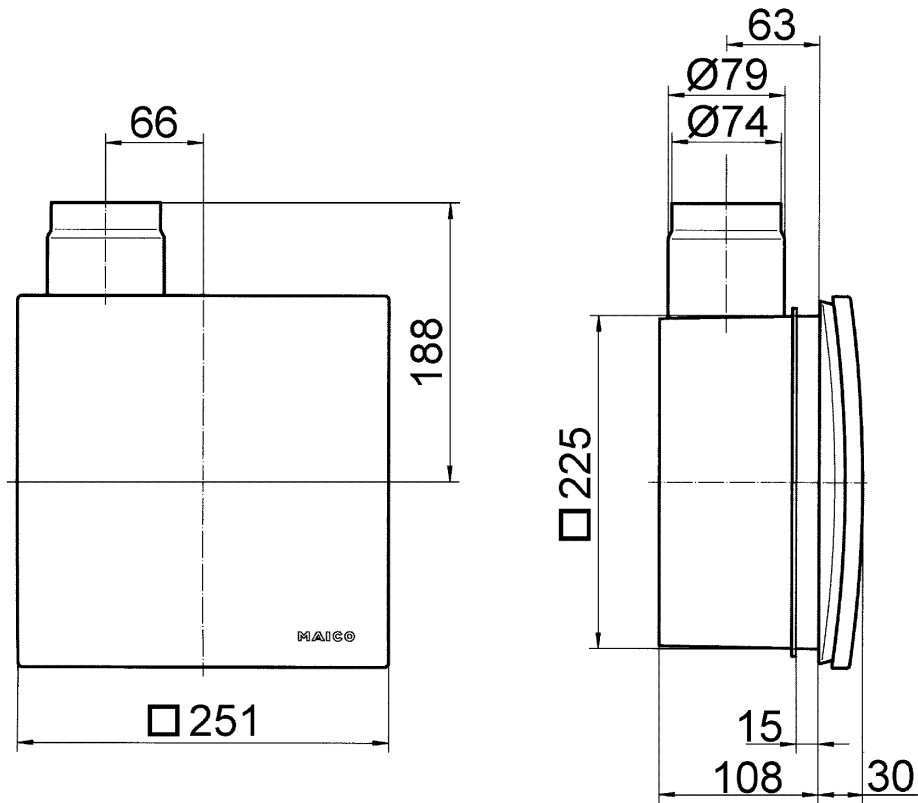
L<sub>WA7</sub>= Уровень звуковой мощности для корпуса и свободного всасывания в дБ

## Характеристика



# ER 100 VZC

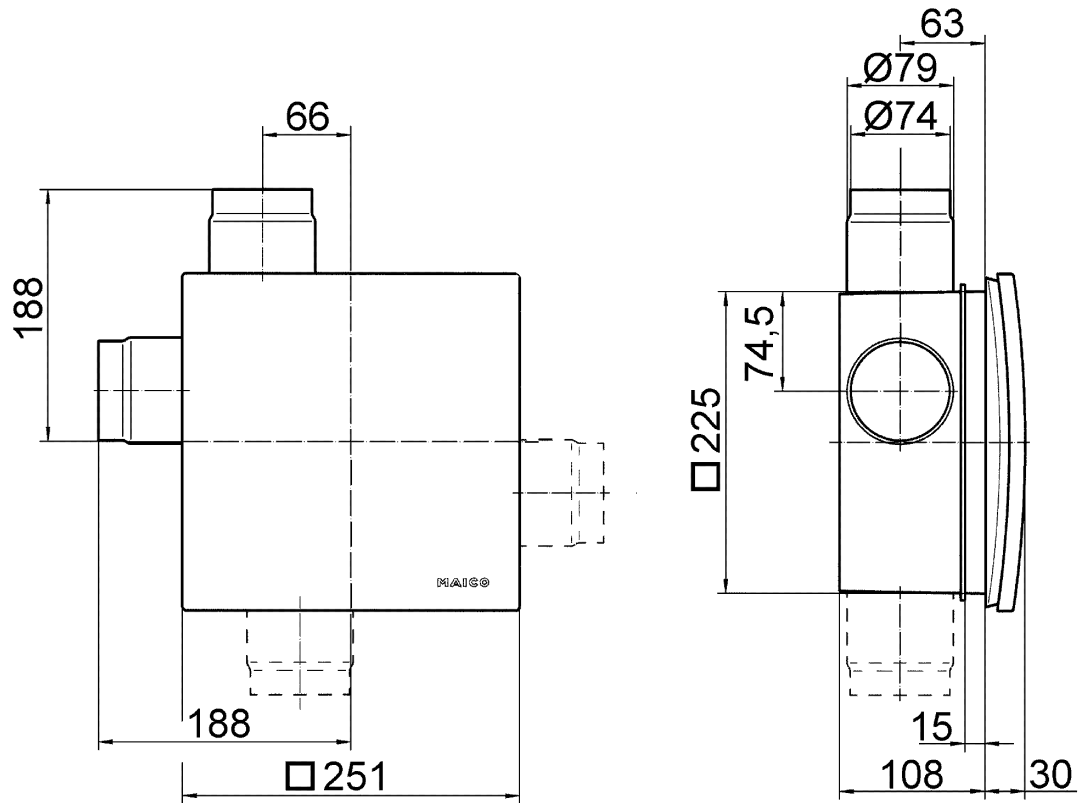
Габаритный чертеж [mm]



Вентиляторный узел ER с корпусом скрытого монтажа ER-UP/G или ER-UPD

# ER 100 VZC

Габаритный чертеж [mm]



Вентиляторный узел ER с корпусом скрытого монтажа ER-UP/G или ER-UPD и двухкомнатным присоединением