

ER 60 I



Краткая информация

Вентиляторный узел с крышкой и фильтром для установки в корпус скрытого монтажа, объёмный расход 62 м³/ч, с интервальным выключателем и таймером замедления (замедление включения 50 с, выбег 10 мин, интервал 1 ч - 15 ч)

Примеры применения

Ванная, Кухня, Многоквартирный дом, Жилое помещение, Столовая комната

Номер артикула

0084.0105

Технические данные

Исполнение	Интервальный выключатель
Объёмный расход	62 м³/ч
Скорость вращения	1.250 1/min
Направление воздуха	Вытяжная вентиляция
Регулируемая скорость вращения	–
SEC average	-3,43 kWh/(м²*а)
Вид напряжения	Однофазный ток
Напряжение питания	230 V
Сетевая частота	50 Hz
Потребляемая мощность	21 W
I _{макс}	0,16 A
Степень защиты	IP X5
Подключение к сети	5 x 1,5 мм²
Место установки	Стена / Потолок
Вид монтажа	Скрытый монтаж
Вид системы	децентрализованный
Материал	Пластмасса
Цвет	обычный белый - типа RAL 9016
Вес	1,5 kg
Класс фильтра	G2
Направление выпуска	на боку
Ширина	250 mm
Высота	250 mm
Глубина	150 mm
Температура транспортирующей среды при I _{Max}	40 °C
Время выбега	10 min (Функция времени выбега доступна при использовании опционального переключателя (например, выключателя освещения))

ER 60 I

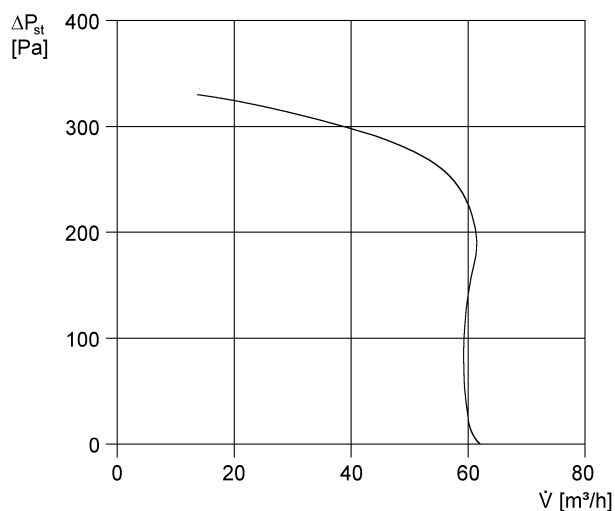
Замедление включения	50 с (Функция замедления включения доступна при использовании опционального переключателя (например, выключателя освещения))
Уровень звукового давления	36 dB(A) (Данные соответствуют DIN 18017-3 (1990) при эквивалентной поглощающей поверхности $A_L = 10 \text{ м}^2$)
Упаковочный комплект	1 штук
Ассортимент	B
GTIN (EAN)	4012799841050

Уровень звуковой мощности в октавном спектре

	63 Hz	125 Hz	250 Hz	500 Hz	1 kHz	2 kHz	4 kHz	8 kHz	Всего
L_{WA7} , высокий (dB(A))	-	-	-	-	-	-	-	-	40

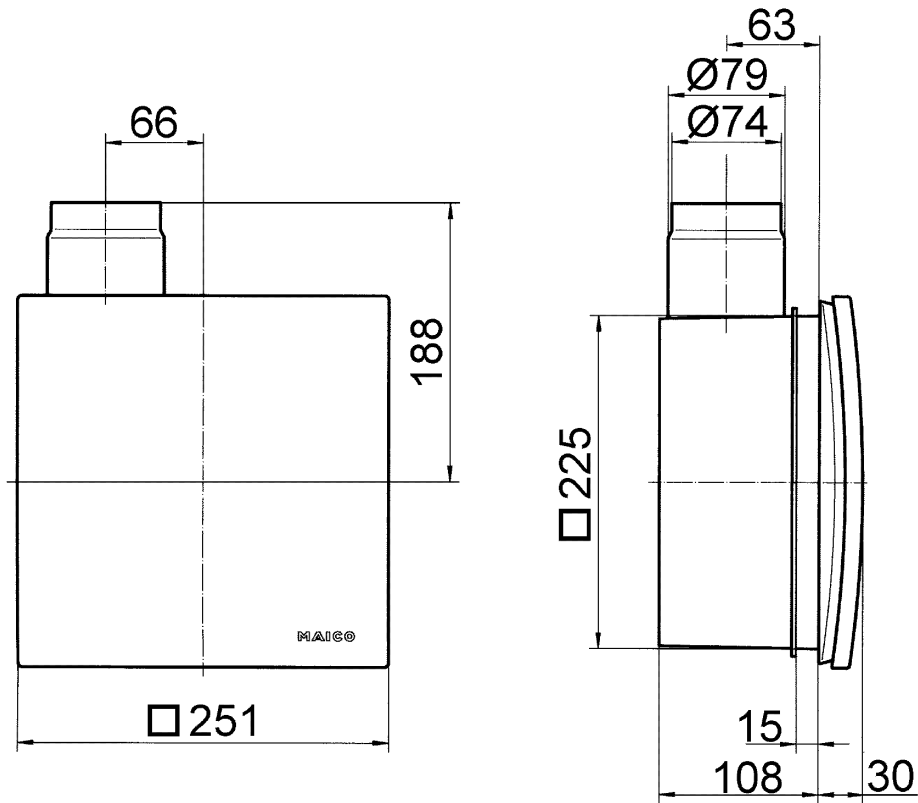
L_{WA7} = Уровень звуковой мощности для корпуса и свободного всасывания в дБ

Характеристика



ER 60 I

Габаритный чертеж [mm]



Вентиляторный узел ER с корпусом скрытого монтажа ER-UP/G или ER-UPD

ER 60 I

Габаритный чертеж [mm]



Вентиляторный узел ER с корпусом скрытого монтажа ER-UP/G или ER-UPD и двухкомнатным присоединением