

WS 320 B



Номер артикула

0095.0221

Краткая информация

Высокоэффективные приборы централизованной вентиляции с вентиляторами ЕС и регулированием для поддержания постоянного объемного расхода, вкл. байпас и перекрестный противоточный теплообменник, линии приточного и вытяжного воздуха слева, объемный расход 80–320 м³/ч, диаметр присоединения 4 x DN 160, для присоединения спирально-навивных труб (заказываются в качестве принадлежностей) необходимо 4 вставных соединителя SVR 160 или отвод 90° B90-160, вкл. пульт управления RLS 1 WR, вкл. встроенный веб-сервер и приложение MAICO (air@home) для мобильного управления прибором, отчеты в режиме реального времени через веб-инструмент, сертификат DIBT и сертификат "пассивного дома", возможно подключение к KNX и EnOcean

Примеры применения

Дом с низким потреблением энергии, Жилое помещение

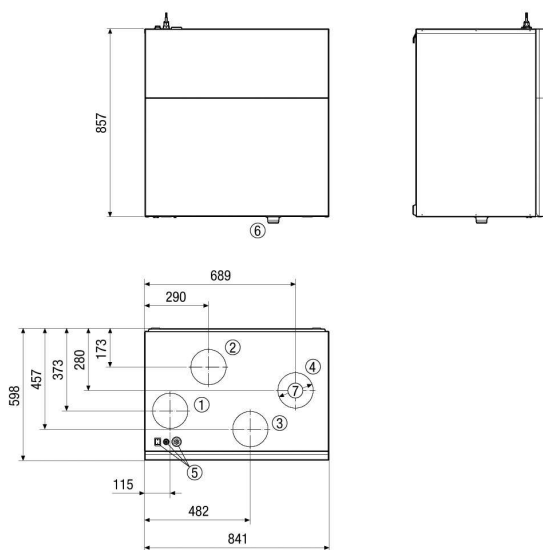
Технические данные

Объёмный расход	80 - 320 м³/ч
Класс энергоэффективности	A+
Вид напряжения	Однофазный ток
Напряжение питания	230 В
Сетевая частота	50 Гц
Потребление мощности согласно DIN EN 13141-7 (A7)	37 Вт
I _{макс}	1,5 А
Степень защиты	IP 40
Разрешение DIBT – Немецкого института строительной техники	запрос отправлен
Сертификация РН	да
Материал корпуса	Листовая сталь, с порошковым покрытием
Материал теплообменника	Пластмасса
Материал внутренней облицовки	Пластмасса EPP
Вес	67 кг
Класс фильтра	G4/F7
Диаметр присоединений	160 мм
Диаметр присоединений слива конденсата	1 1/2" (клапан с фильтром)
Ширина x высота x глубина	841 x 857 x 598 мм
Температура транспортирующей среды при I _{Мах}	-15 до 40 °С
Макс. коэффициент эффективности рекуперации тепла согласно DIN EN 13141-7 (A7)	96 %
Конструкция теплообменника	Перекрестный противоточный ток
Байпас, встроенный	да
Термостат защиты от замерзания, встроенный	нет
Энтальпийный теплообменник	нет
Схема защиты от замерзания	да
Летнее включение	Вытяжной / приточный воздух

WS 320 B

Контроль фильтра	с управлением по времени
Регулирование датчиком влажности	встроен
Регулирование по датчику CO ₂ (опция)	SKD
Регулирование качества воздуха (опция)	EAQ 10/3
Подключение к KNX (опция)	K-SM
Интерфейс MODBUS	встроен
Блок управления входит в объем поставки	RLS 1 WR, App
Блок управления (опция)	RLS T1 WS
Встроенная радиосистема EnOcean (опция)	E-SM
Мобильное управление	да
Уровень звукового давления / распространение шума	36 дБ(А)/Расстояние 1 м, звукопоглощение 10 м ²
Ассортимент	K
EAN	4012799952213

Размеры [мм]



- ① Приточный воздух DN 160
- ② Вытяжной воздух DN 160
- ③ Наружный воздух DN 160
- ④ Удаляемый воздух DN 160
- ⑤ Переключатель прибора / электрическое подключение
- ⑥ Отвод конденсата
- ⑦ для вставного соединителя DN 160