

WS 470 KB



Номер артикула

0095.0231

Краткая информация

Высокоэффективные приборы централизованной вентиляции с вентиляторами ЕС и регулированием для поддержания постоянного объемного расхода, вкл. калорифер предварительного нагрева, байпас и перекрестный противоточный теплообменник, линии приточного и вытяжного воздуха слева, объемный расход 80–470 м³/ч, диаметр присоединения 4 x DN 160, для присоединения спирально-навивных труб (заказываются в качестве принадлежностей) необходимо 4 вставных соединителя SVR 160 или отвод 90° B90-160, вкл. пульт управления RLS 1 WR, вкл. встроенный веб-сервер и приложение MAICO (air@home) для мобильного управления прибором, отчеты в режиме реального времени через веб-инструмент, сертификат DIBT и сертификат "пассивного дома", возможно подключение к KNX и EnOcean

Примеры применения

Дом с низким потреблением энергии, Жилое помещение

Технические данные

Объемный расход	80 м³/ч - 470 м³/ч
SEC average	-40 kWh/(m²*a)
Класс энергоэффективности	A
Вид напряжения	Однофазный ток
Напряжение питания	230 V
Сетевая частота	50 Hz / 60 Hz
SPI согласно DIN EN 13141-7 (A7)	0,26 Wh/m³
Потребление мощности согласно DIN EN 13141-7 (A7)	87 W
Потребление мощности в режиме ожидания	< 1 Вт
I _{макс}	11,5 A
Степень защиты	IP 40
Разрешение DIBT – Немецкого института строительной техники	да
Сертификат "пассивного дома"	да
Вид системы	центральная
Материал корпуса	Листовая сталь, с порошковым покрытием
Материал теплообменника	Пластмасса
Материал внутренней облицовки	Пластмасса EPP
Цвет	белый алюминий, типа RAL 9006
Вес	67 kg
Класс фильтра	G4/F7
Диаметр присоединений	160 mm
Диаметр присоединений слива конденсата	1 1/2" (клапан с фильтром)
Ширина	841 mm
Высота	857 mm
Глубина	598 mm
Температура транспортирующей среды при I _{Max}	-20 °C до 40 °C

WS 470 KB

Макс. коэффициент эффективности рекуперации тепла согласно DIN EN 13141-7 (A7)	96 %
Конструкция теплообменника	Перекрестный противоточный ток
Мощность калорифера предварительного нагрева	1,8 kW
Байпас	да
Калорифер предварительного нагрева	встроен
Энтальпийный теплообменник	нет
Схема защиты от замерзания	да
Летнее включение	ECO для вытяжного воздуха / ECO для приточного воздуха
Контроль фильтра	с управлением по времени
Регулирование датчиком влажности	встроен
Регулирование по датчику CO ₂ (опция)	SKD
Регулирование качества воздуха (опция)	EAQ 10/3
Подключение к KNX (опция)	K-SM
Интерфейс MODBUS	встроен
Блок управления входит в объем поставки	RLS 1 WR, App
Блок управления (опция)	RLS T1 WS
Встроенная радиосистема EnOcean (опция)	E-SM
Мобильное управление	да
Уровень звукового давления / распространение шума	42 dB(A) (Расстояние 1 м, звукопоглощение 10 м ²)
Упаковочный комплект	1 штук
Ассортимент	К
GTIN (EAN)	4012799952312

Уровень звуковой мощности в октавном спектре

	63 Hz	125 Hz	250 Hz	500 Hz	1 kHz	2 kHz	4 kHz	8 kHz	Всего
L_{WA2} (dB(A))	30	38	43	46	46	38	27	20	50
L_{WA5} (dB(A))	43	44	41	41	45	37	28	14	50
L_{WA6} (dB(A))	50	55	56	55	55	41	36	35	62

L_{WA2}= Уровень звуковой мощности корпуса в дБ

L_{WA5}= Уровень звуковой мощности для свободного всасывания в дБ

L_{WA6}= Уровень звуковой мощности для свободного выпуска в дБ

L_{WA5}, L_{WA6} = уровень звукового давления в открытой среде. Измерено при работе на патрубках, обращенных в сторону помещения. L_{WA5} Патрубок для вытяжного воздуха, L_{WA6} Патрубок для приточного воздуха.

Режим работы: эталонный объемный расход 340 м³/ч, внешнее давление 50 Па

WS 470 KB

Характеристика



Приведенные цифры обозначают установленные ступени вентиляции ("заводские настройки").

1 = 160 м³/ч, пониженная вентиляция (RL)

2 = 240 м³/ч, номинальная вентиляция (NL)

3 = 320 м³/ч, интенсивная вентиляция (IL)

I = интервальный режим или режим защиты от влаги в зависимости от RL

Доступные индивидуальные настройки:

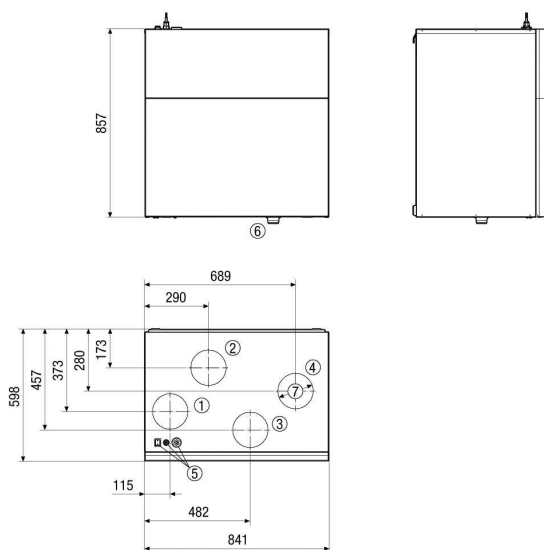
RL = 80 м³/ч - 470 м³/ч

NL = 80 м³/ч - 470 м³/ч

IL = 80 м³/ч - 470 м³/ч

Необходимое условие: RL < NL < IL!

Габаритный чертеж [мм]



- ① Приточный воздух DN 160
- ② Вытяжной воздух DN 160
- ③ Наружный воздух DN 160
- ④ Удаляемый воздух DN 160
- ⑤ Переключатель прибора / электрическое подключение
- ⑥ Отвод конденсата
- ⑦ для вставного соединителя DN 160